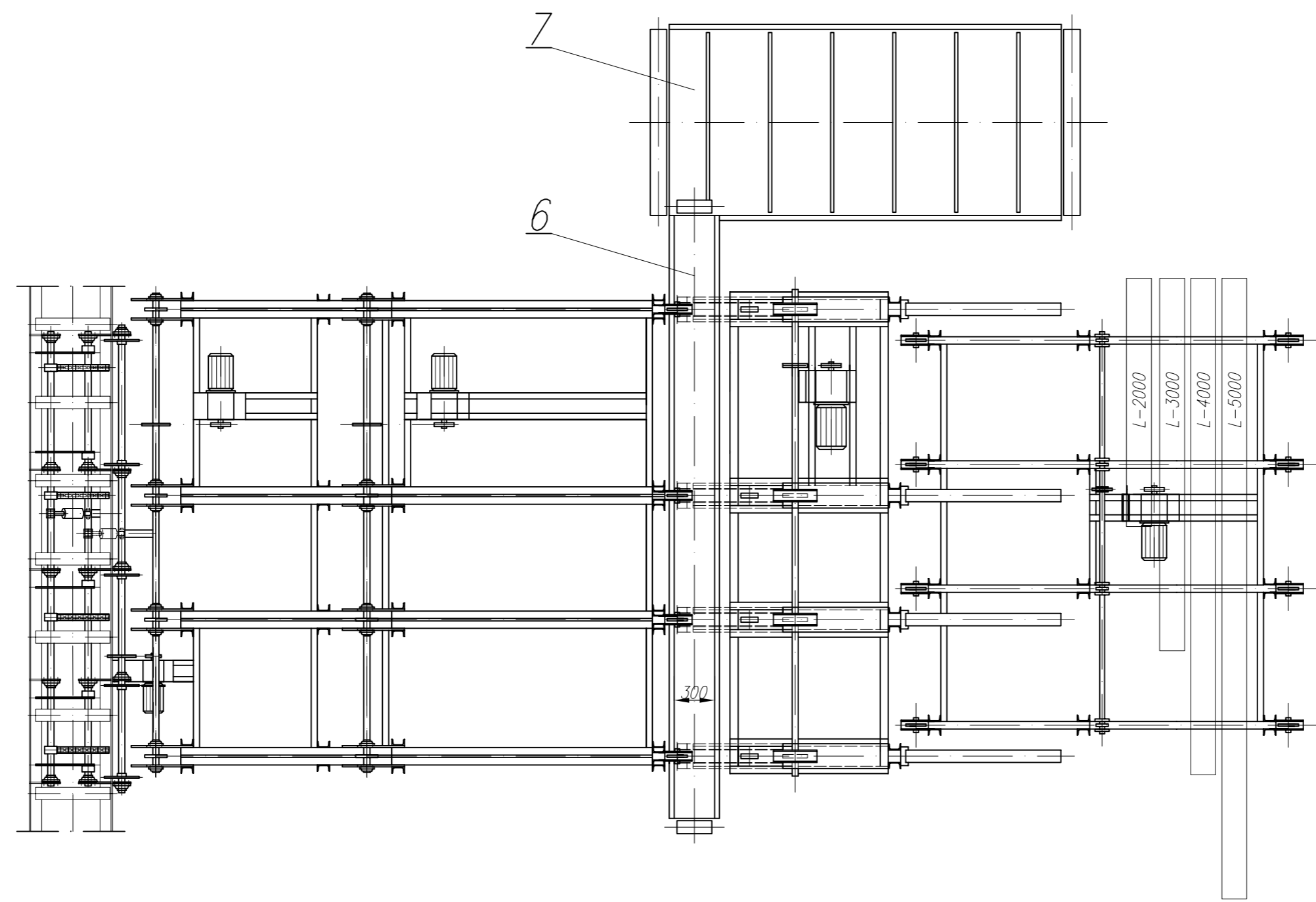


- 1.Przenośnik poziomy
- 2.Rozsztaplarka
- 3.Przenośnik poziomy
- 4.Przenośnik poziomy
- 5.Przenośnik rolkowy istniejący z obracaniem deski oraz rolszynami
- 6.Przenośnik taśmowy poziomy
- 7.Przenośnik taśmowy skośny



WĘZEŁ ROZSZTAPLOWANIA TARCICY